



LINEA **HEFESTO VC**

Enero 2020

Para Iluminación de Autopistas, Avenidas, Calles y Barrios Privados.



Máximo rendimiento en la relación poder lumínico/energía utilizada.



Mayor vida útil y claro retorno de la inversión.



Menor costo de mantenimiento.



Tendencia mundial en la utilización en vía pública.



Óptima iluminación para la captura de imágenes con cámaras de seguridad.



Amigable con el medio ambiente y reduce el efecto invernadero. No contiene mercurio ni gases.



I·LED

ILUMINACIÓN LED

LUMINARIAS PARA VIA PUBLICA,
INDUSTRIA Y DEPORTES



HECHO INTEGRAMENTE
EN ARGENTINA

CARACTERÍSTICAS TECNICAS

CALIDAD Y EFICIENCIA

- Fabricada en Inyección de Aluminio
- Alta eficiencia energética: Su diseño compacto y las ópticas utilizadas permiten ahorros mayores al 50% en relación al uso de lámparas.
- Apta Telegestión.
- Vida útil > 50.000 hs.
- Garantía 3 años.

MENOR COSTO DE MANTENIMIENTO

- Por su diseño y los materiales utilizados permiten reducir sensiblemente los costos de mantenimiento.
- Grado de estanqueidad recinto óptico IP 67.
- Protección IK 8.

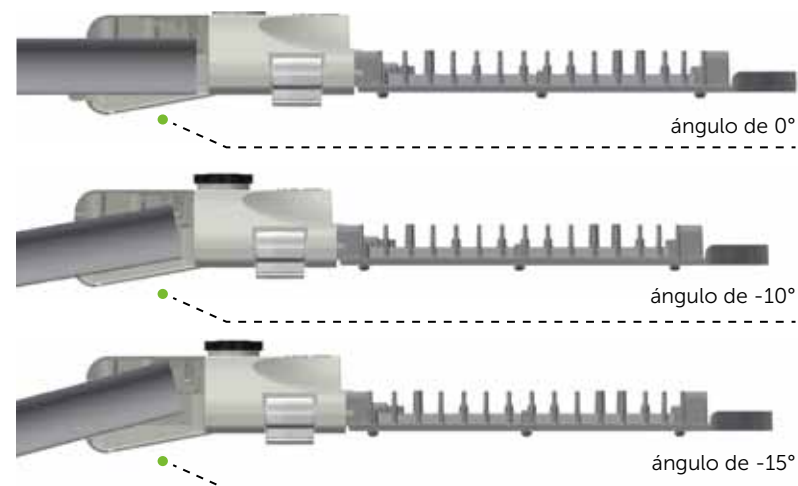


MONTAJE

Permite montaje en pescante de 60 a 42 mm.



PESCANTE DE 42 A 60 MM.



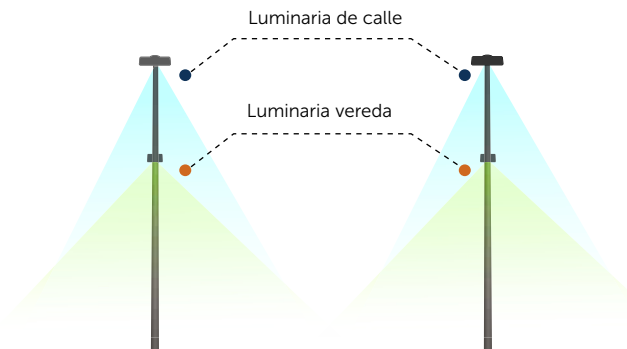
ASPECTOS CONSTRUCTIVOS

Las luminarias HEFESTO VC son especialmente diseñadas para alumbrado vial o aplicación en espacios urbanos, con tecnología LED. Cumple con las especificaciones técnicas y los requisitos solicitados en las Normas IRAM.

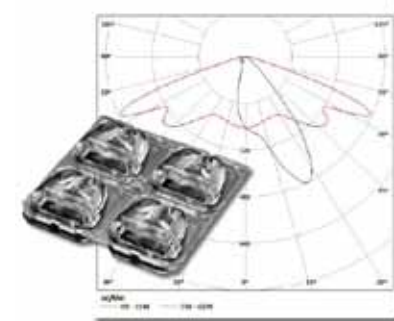
- Fabricado en inyección de aluminio
- Protección con pintura en polvo poliéster horneada.
- Apta para el sistema de encendido correspondiente a la alimentación individual directa, con fotocélula o telegestión.
- El cierre del recinto óptico es a través de burletes siliconados que garantizan la protección IP 67.
- Flujo luminoso constante, independiente de las fluctuaciones de tensión.
- Lente óptica sobre cada LED y vidrio templado de 4 mm de espesor, IK 8.
- Tiempo de vida estimando el 80% del flujo luminoso > 50.000 hs.
- Protección: Sobretensión, sobrecorriente, cortocircuito, sobretemperatura y contra transitorios.
- Factor de potencia > 95%
- Eficiencia 94%



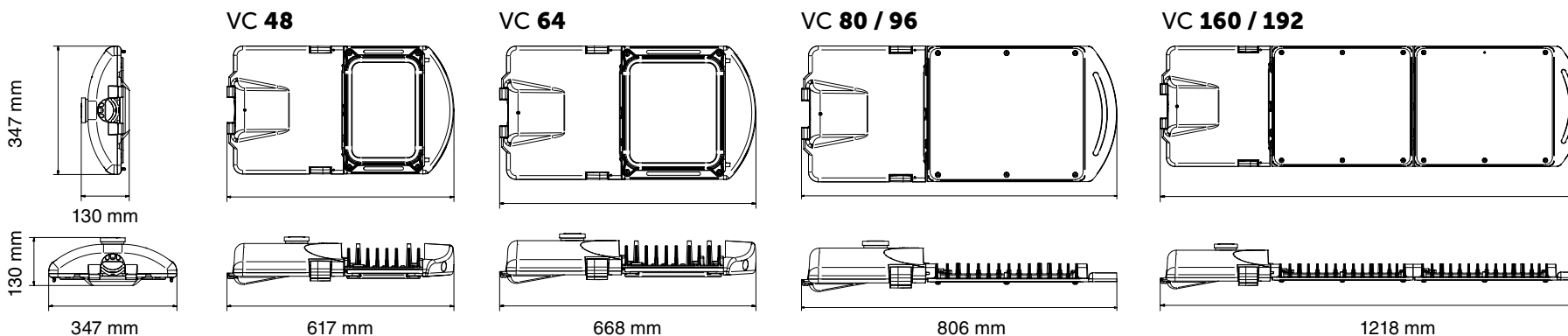
VARIEDAD DE LENTES ÓPTICAS PARA VIA PÚBLICA PARA EVITAR CONOS DE SOMBRA.



LENTE "SMART" QUE OPTIMIZAN LA DISTRIBUCIÓN DEL FLUJO LUMINOSO



ALTERNATIVAS DE POTENCIAS



MODELO	Potencia	Flujo luminoso	Eficiencia	Temp de color
	Watt	Lumen	lumen/W	K
HEFESTO VC 48	110	15000	140	4000-5000
HEFESTO VC 64	150	20000	140	4000-5000
HEFESTO VC 80	180	25000	140	4000-5000
HEFESTO VC 96	220	30000	140	4000-5000
HEFESTO VC 160	360	50000	140	4000-5000
HEFESTO VC 192	440	60000	140	4000-5000

3 AÑOS DE GARANTÍA



Nuestros productos cuentan con Certificado de Seguridad Eléctrica.



www.i-led.com.ar
ventas@i-led.com.ar

I-LED ARGENTINA S.A. es la empresa Argentina con mayor capacidad de producción y distribución de luminarias LED para Vía Pública, Industria y Deporte. Su continua inversión en Investigación y Desarrollo permite alcanzar los estándares más altos de eficiencia y calidad.